

Neon Flex HXR One

Kod produktu: 01-002-042-09-07-67



Dane techniczne ogólne:

Napięcie:	24 V DC
Moc znamionowa:	9 W / m
Typ diody:	120 x 2835 SMD / m
SDCM:	3 SDCM
Klasa szczelności:	IP67
Temp. pracy:	-20~45°C
Temp. magaz.:	-20~80°C
Żywotność:	50 000 h
Klasa energetyczna:	E
Grupa ryzyka fotobiologicznego:	RG0
Maks. dł. zasilania jednostronnego:	10 m



Dane optyczne:

Barwa światła:	465 nm (niebieski)
Strumień świetlny:	7 lm / m
Kąt świecenia:	120°
CRI:	-
Ściemnianie:	tak

Rysunek techniczny:



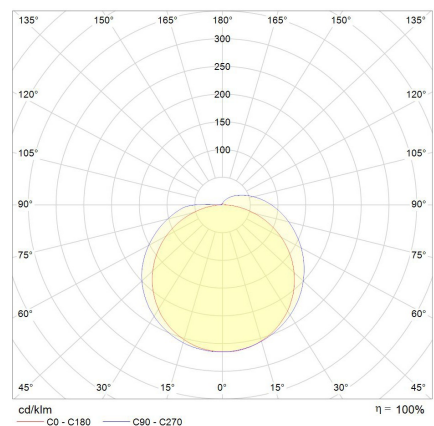
Dane mechaniczne:

Sekcja cięcia:	dowolna
Promień gięcia:	30 mm
Skręcanie:	max 360° na każde 30cm
Dł. (m/rolka):	10 m
Waga netto:	1.25 kg (10 m)

Informacje dodatkowe:

Materiał:	silikon ekstrudowany
Rozszerzalność cieplna materiału:	w 60°C 10 mm / 5 m
Kurczliwość materiału:	w -40°C 50 mm / 5m
Typ przewodu:	UL2464, 20AWG, Φ4.2, L300mm, 2 x 0.518 mm²
Gwarancja:	≥ 3 lata
Min. ilość zamówienia:	1 m
Akcesoria dołączone w zestawie*:	brak
Cechy dodatkowe:	odporność na sól, odporność na promieniowanie UV

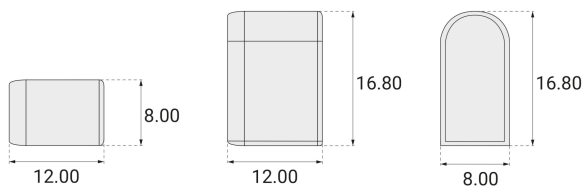
Poglądowy rozsył światła:



*Pełna rolka jest gotowa do podłączenia, zawiera zamocowane przyłącze i zaślepkę, posiada klasę szczelności IP67.
Karta techniczna nie stanowi oferty handlowej a dane w niej zawarte mogą ulec zmianie.

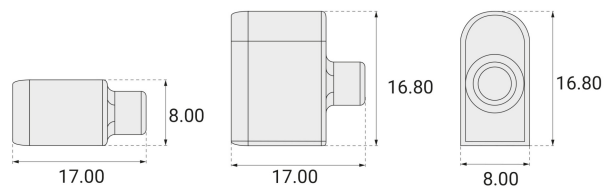
Zaślepka

Materiał: silikon



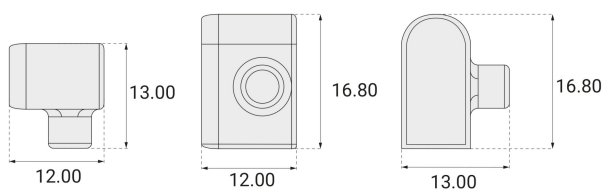
Przyłącze zasilające proste

Materiał: silikon



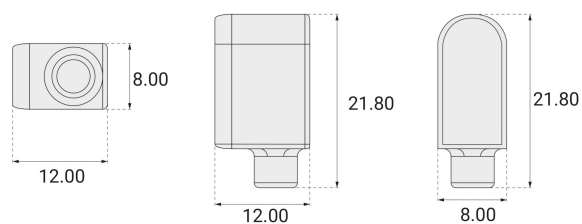
Przyłącze zasilające boczne

Materiał: silikon



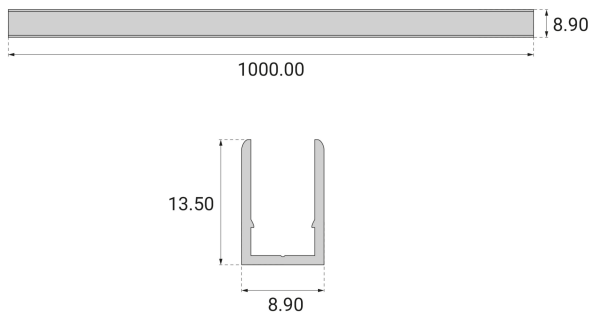
Przyłącze zasilające dolne

Materiał: silikon



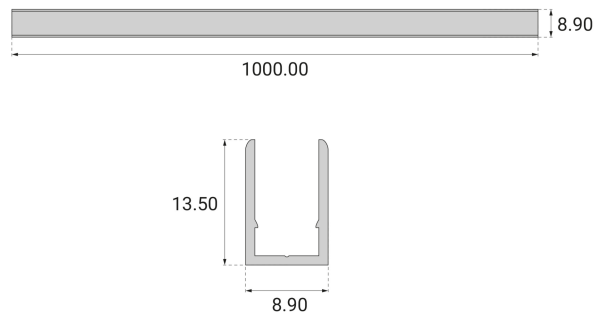
Profil prosty

Materiał: aluminium



Uchwyt

Materiał: aluminium



Profil gięty

Materiał: aluminium

